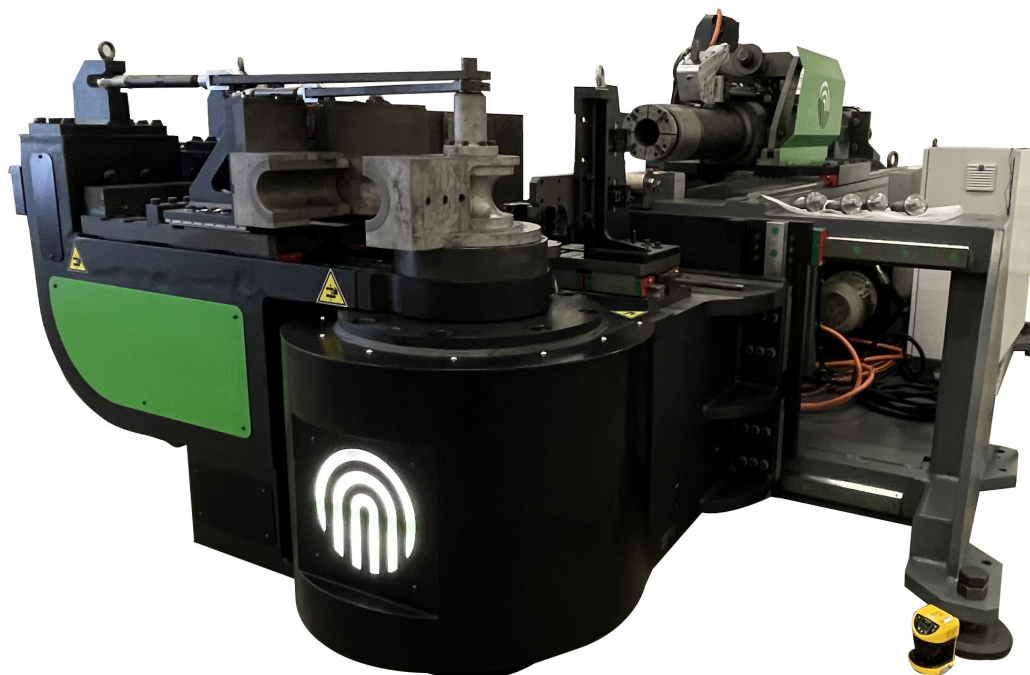
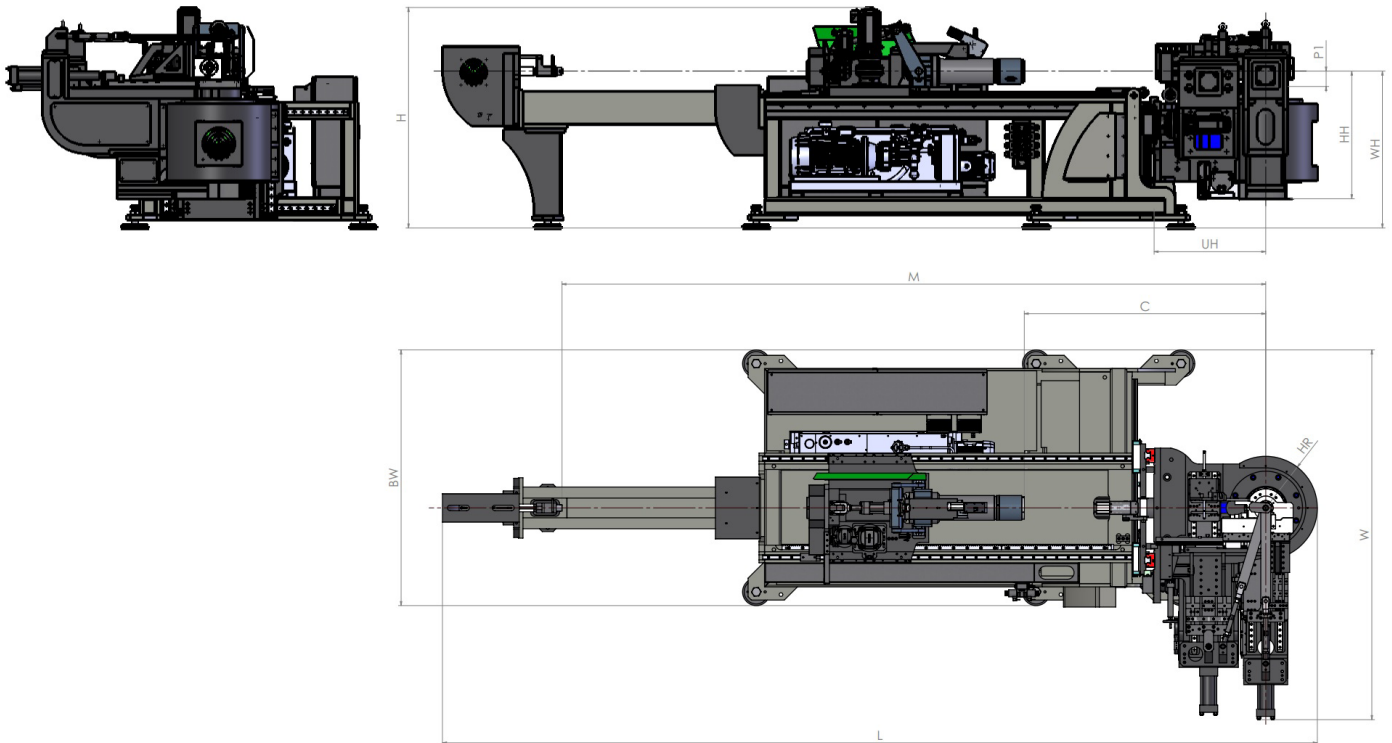


VEX 1203



Velocità Assi	Axis Speed	Velocidad Ejes	Vitesse de l'axe				
Asse di piega	Bending axis	Eje de curvado	Axe de pliage	Y	32	°/sec	
Asse di avanzamento tubo	Tube long. movement axis	Eje avance tubo	Axe de alimentation du tube	X	440	mm/sec	17,3 inch/sec
Asse di rotazione tubo	Tube rotation axis	Eje rotacion tubo	Axe de rotation du tube	Z	200	°/sec	
Precisione assi elettrici	Precision of electric axis	Precisión de ejes eléctricos	Précision des axes électriques		±0,05	mm	±0,002 inch
Capacità di Piega	Bend Capacity	Capacidades de Curvado	Capacité de Pliage				
Max tubo in ferro piegabile con anima	Max Iron tube to bend with mandrel	Max tubo en hierro con alma	Tube de fer pliabe max avec mandrin		120x2	mm	4.77x0.08 inch
Max tubo in ferro piegabile con interpolazione	Max Iron tube to bend with interpolation	Max tubo e hierro en generacion	Tube de fer pliabe max avec interpolation		80x3	mm	3.15x0.12 inch
Alimentazione	Voltage	Alimentacion	Tension				
Potenza massima assorbita	Maximum power	Potencia maxima instalada	Puissance maximale		60	kW	
Tensione di alimentazione	Voltage	Tension de alimentacion	Tension		220/400	V	

VEX 1203



Dimensioni	Dimension	Dimensiones	Dimensions		
Larghezza a R=0	Width at R=0	Ancho a Radio=0	Largeur at R=0	W	3150 mm / 124 inch
Lunghezza	Length	Longitud	Longueur	L	8450 mm / 332,7 inch
Largh. basamento	Base width	Ancho Bancada	Largeur de la base	BW	2100 mm / 82,7 inch
Altezza	Height	Alto	Hauteur	H	2000 mm / 78,7 inch
Peso	Weight	Peso	Poids		16000 kg / 35274 lbs
Assi Elettrici	Electric Axis	Ejes Electricos	Essieux électriques		3 n

Dati di Lavoro	Work Data	Datos tecnicos de Trabajo	Données de Travail		
Utile su pinza	Useful length over the clamp	Util sobre Pinza	Utile sur ponce	C	3000 mm / 118,1 inch
Utile su anima	Useful length over the mandrel	Util sobre Alma	Utile sur mandrin	M	6300 mm / 248 inch
Altezza di lavoro	Working height	Altura de Trabajo	Hauteur de travail	WH	1430 mm / 56,3 inch
Sbalzo sotto testa	Under-head length	Cuello de bajo del cabezal	Surplomb	UH	1000 mm / 39,4 inch
Altezza testa	Bending head height	Altura cabezal	Hauteur de la tete	HH	1100 mm / 43,3 inch
Raggio ingombro testa	Bending head radius	Radio gravamel cabezal	Rayon de espace de la tete	HR	470 mm / 18,5 inch
Centro P1	P1 centre	Centro P1	Centre P1	P1	75 mm / 2,95 inch
Passaggio in pinza	Clamp passage	Pasaje en Pinza	Passage de la ponce		145 mm / 5,7 inch
Raggio medio massimo	Maximum bend radius	Radio medio maximum	Rayon moyen maximum		500 mm / 19,7 inch