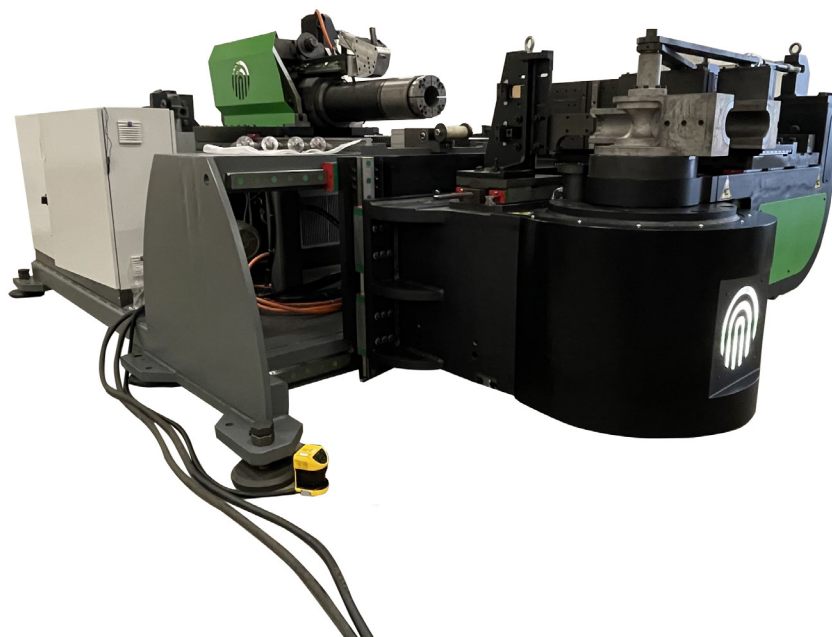
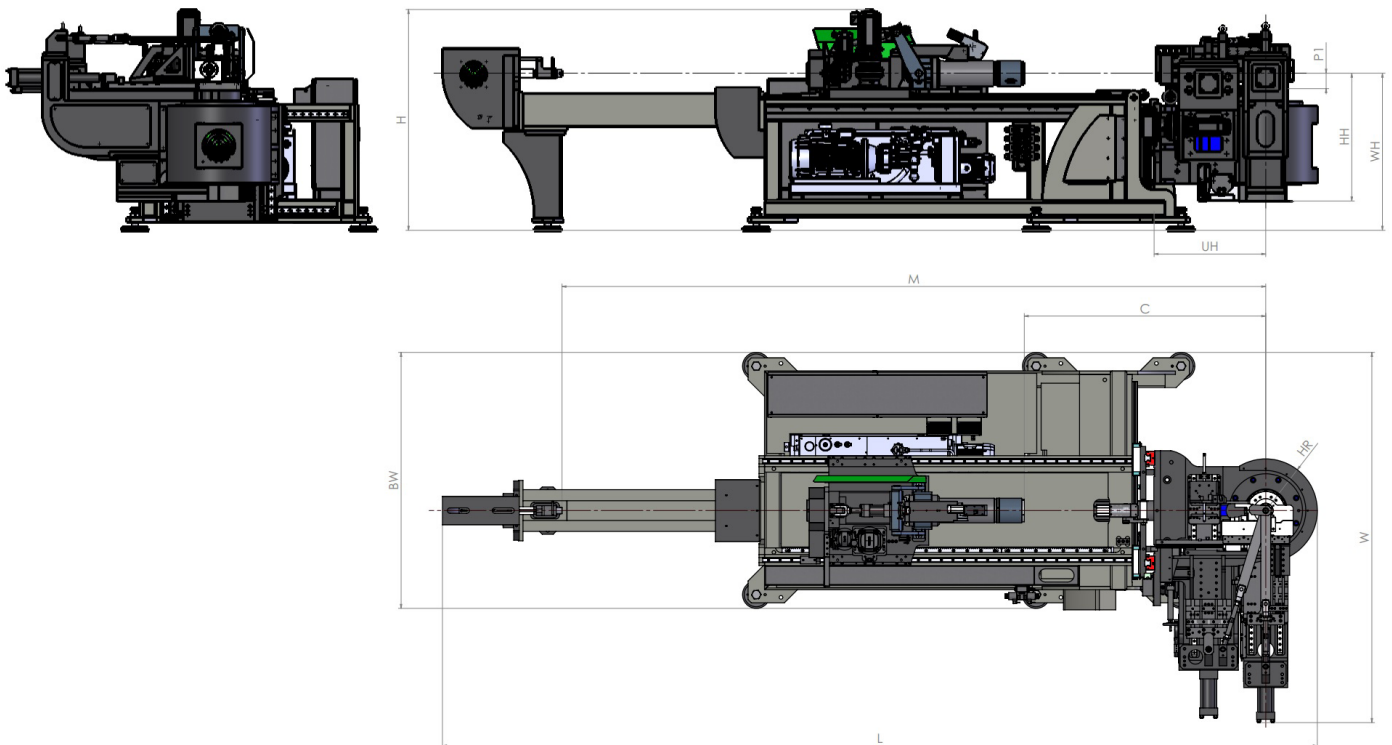


VEX 1503



Velocità Assi	Axis Speed	Velocidad Ejes	Vitesse de l'axe			
Asse di piega	<i>Bending axis</i>	<i>Eje de curvado</i>	<i>Axe de pliage</i>	Y	22 °/sec	
Asse di avanzamento tubo	<i>Tube long. movement axis</i>	<i>Eje avance tubo</i>	<i>Axe de alimentation du tube</i>	X	300 mm/sec	11,8 inch/sec
Asse di rotazione tubo	<i>Tube rotation axis</i>	<i>Eje rotacion tubo</i>	<i>Axe de rotation du tube</i>	Z	200 °/sec	
Precisione assi elettrici	<i>Precision of electric axis</i>	<i>Precisión de ejes eléctricos</i>	<i>Précision des axes électriques</i>		±0,05 mm	±0,002 inch
Capacità di Piega	Bend Capacity	Capacidades de Curvado	Capacité de Pliage			
Max tubo in ferro piegabile con anima	<i>Max Iron tube to bend with mandrel</i>	<i>Max tubo en hierro con alma</i>	<i>Tube de fer pliabe max avec mandrin</i>		150x2 mm	5.91x0.08 inch
Max tubo in ferro piegabile con interpolazione	<i>Max Iron tube to bend with interpolation</i>	<i>Max tubo e hierro en generacion</i>	<i>Tube de fer pliabe max avec interpolation</i>		100x3 mm	3.94x0.12 inch
Alimentazione	Voltage	Alimentacion	Tension			
Potenza massima assorbita	<i>Maximum power</i>	<i>Potencia maxima instalada</i>	<i>Puissance maximale</i>		80 kW	
Tensione di alimentazione	<i>Voltage</i>	<i>Tension de alimentacion</i>	<i>Tension</i>		220/400 V	

VEX 1503



Dimensioni	Dimension	Dimensiones	Dimensions				
Larghezza a R=0	Width at R=0	Ancho a Radio=0	Largeur at R=0	W	3150 mm	124	inch
Lunghezza	Length	Longitud	Longueur	L	8450 mm	332,7	inch
Largh. basamento	Base width	Ancho Bancada	Largeur de la base	BW	2100 mm	82,7	inch
Altezza	Height	Alto	Hauteur	H	2000 mm	78,7	inch
Peso	Weight	Peso	Poids		16000 kg	35274	lbs
Assi Elettrici	Electric Axis	Ejes Electricos	Essieux électriques		3	n	

Dati di Lavoro	Work Data	Datos tecnicos de Trabajo	Données de Travail				
Utile su pinza	Useful length over the clamp	Util sobre Pinza	Utile sur ponce	C	3000 mm	118,1	inch
Utile su anima	Useful length over the mandrel	Util sobre Alma	Utile sur mandrin	M	6300 mm	248	inch
Altezza di lavoro	Working height	Altura de Trabajo	Hauteur de travail	WH	1430 mm	56,3	inch
Sbalzo sotto testa	Under-head length	Cuello de bajo del cabezal	Surplomb	UH	1000 mm	39,4	inch
Altezza testa	Bending head height	Altura cabezal	Hauteur de la tete	HH	1100 mm	43,3	inch
Raggio ingombro testa	Bending head radius	Radio gravamel cabezal	Rayon de espace de la tete	HR	470 mm	18,5	inch
Centro P1	P1 centre	Centro P1	Centre P1	P1	75 mm	2,95	inch
Passaggio in pinza	Clamp passage	Pasaje en Pinza	Passage de la ponce		145 mm	5,7	inch
Raggio medio massimo	Maximum bend radius	Radio medio maximum	Rayon moyen maximum		480 mm	18,9	inch